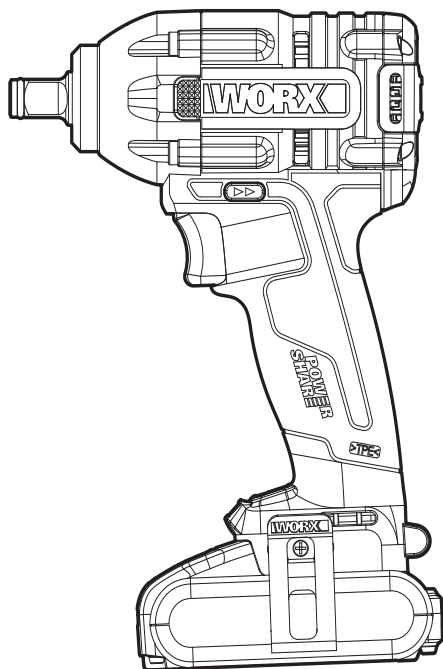


WORX®



BRUSHLESS™
MOTOR

20V Brushless Impact Wrench

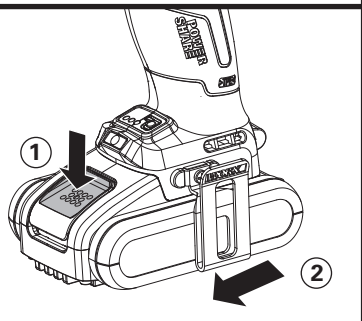
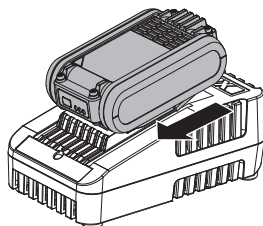
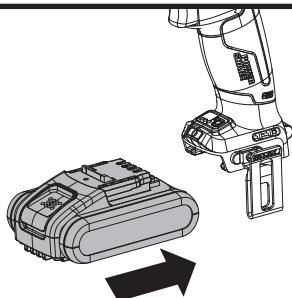
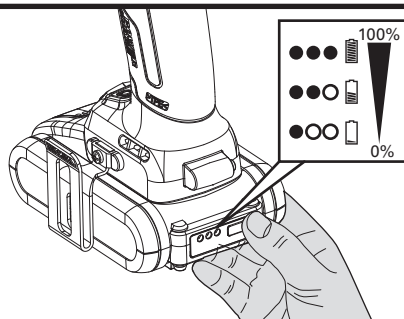
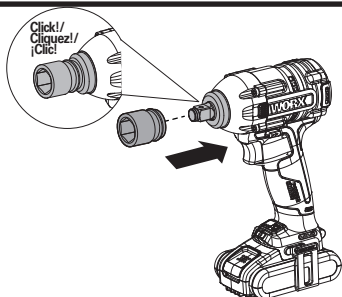
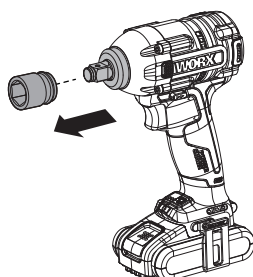
EN P06

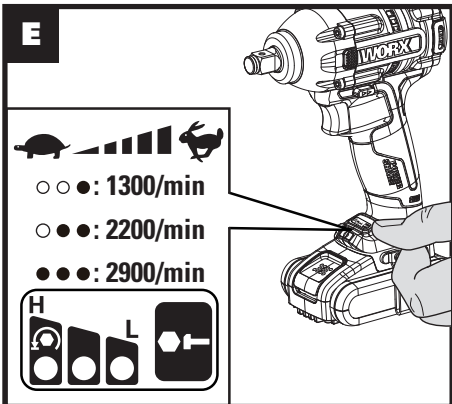
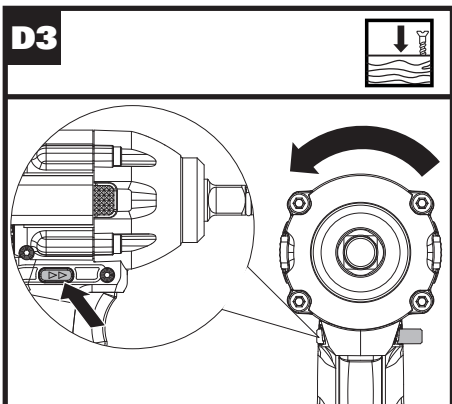
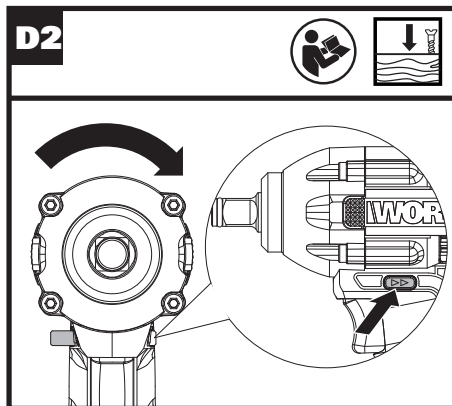
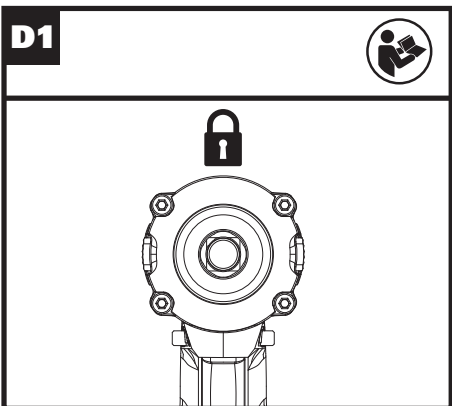
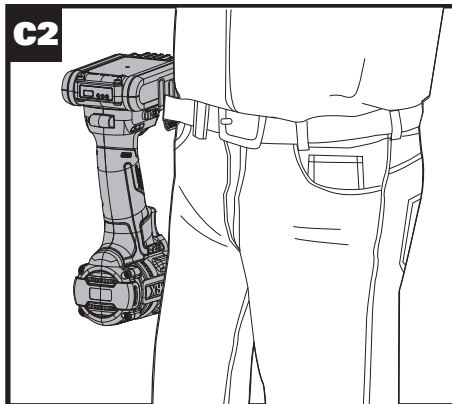
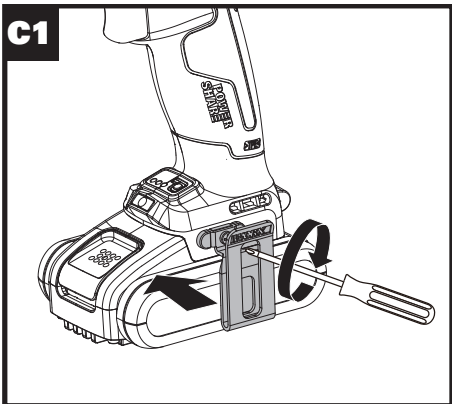
Бесщеточный ударный гайковерт, 20 В

RU P12

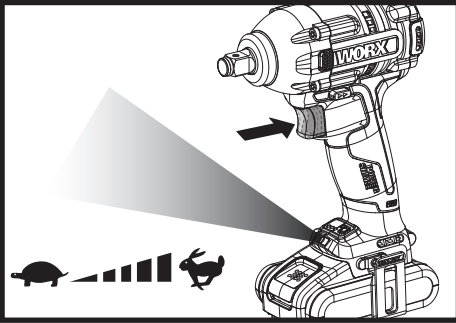
WX272 WX272.X



A1**A2****A3****A4****B1****B2**



F



БЕЗОПАСНОСТЬ ИЗДЕЛИЯ ОБЩИЕ ПРАВИЛА ТЕХНИКИ БЕЗОПАСНОСТИ ПРИ РАБОТЕ С ЭЛЕКТРОИНСТРУМЕНТОМ



ПРЕДОСТЕРЕЖЕНИЕ! Внимательно ознакомьтесь с инструкциями и предостережениями по технике безопасности. Невыполнение всех нижеприведенных инструкций и рекомендаций может привести к поражению электрическим током, пожару и серьезным травмам.

Сохраните все предостережения и инструкции для дальнейшего пользования.

В дальнейшем термин "электроинструмент" используется как для работающего от сети (проводного) электроинструмента, так и для электроинструмента, работающего от аккумулятора (беспроводного).

1. БЕЗОПАСНОСТЬ НА РАБОЧЕМ МЕСТЕ

- a) **Содержите рабочее место в чистоте и хорошо освещенным.** Загроможденные и плохо освещенные зоны способствуют возникновению несчастных случаев.
- b) **Не работайте с инструментом во взрывоопасной атмосфере, в присутствии воспламеняемых жидкостей, газов или пыли.** Возникающие при работе электроинструмента искры могут привести к воспламенению горючих веществ.
- c) **При работе с инструментом дети и посторонние должны находиться на безопасном расстоянии.** Отвлечение внимания может привести к потере вами контроля.

2. ЭЛЕКТРОБЕЗОПАСНОСТЬ

- a) **Штепсельные вилки электроинструментов должны соответствовать розеткам. Никогда никоим образом не изменяйте соединительную вилку. При заземленных электроинструментах не используйте никаких переходников.** Неизменные вилки и соответствующие розетки снижают риск поражения электротоком.
- b) **Избегайте физического контакта с заземленными поверхностями, такими, как трубы, радиаторы, плиты и холодильники.** Риск поражения электротоком повышается, если ваше тело будет заземлено.
- c) **Не подвергайте электроинструменты воздействию дождя или высокой влажности.** Попадание воды в электроинструмент повышает опасность

поражения электротоком.

- d) **Правильно обращайтесь с электрокабелем. Никогда не используйте кабель для переноски электроинструмента, а также не тяните за кабель для выключения из розетки. Держите кабель на безопасном расстоянии от источников тепла, масла, острых кромок и движущихся частей.** Поврежденные или запутанные кабели повышают риск поражения электротоком.
- e) **При работе с электроинструментом вне помещений используйте удлинители, которые предназначены для работы на открытом воздухе.** Это снижает риск поражения электротоком.
- f) **При использовании электроинструмента во влажном помещении его необходимо подключать к электросети через устройство защитного отключения (УЗО).** Использование УЗО снижает риск поражения электротоком.

3. ЛИЧНАЯ БЕЗОПАСНОСТЬ

- a) **Будьте внимательны: следите за тем, что вы делаете, и руководствуйтесь здравым смыслом, работая с электроинструментом. Не используйте электроинструмент, если вы устали или находитесь под воздействием сильнодействующих средств, алкоголя или медикаментов.** Потеря внимания даже на короткое мгновение при работе с электроинструментом может привести к серьезным травмам.
- b) **Используйте индивидуальные средства защиты глаза.** Такие средства защиты, как респиратор, нескользящая защитная обувь, каска или защитные наушники, использующиеся в соответствующих условиях, снижают риск получения травм.
- c) **Предотвращайте случайный запуск электроинструмента. Убедитесь, что выключатель находится в положении "Выключено" перед подключением к электросети и / или аккумуляторной батарее, сборкой или переносом электроинструмента.** Переноска инструмента с пальцем на кнопке пуска или включение в сеть электроинструмента с включенным выключателем способствует несчастному случаю.
- d) **Удаляйте все регулировочные приспособления или гаечные ключи перед включением электроинструмента.** Оставленные на вращающихся деталях электроинструмента, они могут привести к травме.
- e) **Не перенапрягайтесь. Постоянно занимайте устойчивое положение и**

поддерживайте равновесие. Это позволяет лучше контролировать электроинструмент в непредвиденных ситуациях.

- f) Одевайтесь надлежащим образом. Не надевайте свободную одежду или украшения. Держите волосы, одежду и перчатки на расстоянии от движущихся частей.** Свободную одежду, украшения или длинные волосы может затянуть движущиеся части.
- g) Используйте предусмотренные средства и устройства для сбора и удаления пыли, если инструмент оснащен таковыми.** Использование таких средств может снизить опасности, связанные с пылью.
- h) Не позволяйте осведомленности, полученной в результате частого использования инструментов, заставить вас расслабиться и игнорировать принципы техники безопасности при работе с инструментом.** Неосторожное действие может привести к серьезным травмам в течение доли секунды.

4. ИСПОЛЬЗОВАНИЕ ЭЛЕКТРОИНСТРУМЕНТА И УХОД ЗА НИМ

- a) Не перегружайте электроинструмент. Используйте подходящий инструмент для каждой определенной цели.** Правильно подобранный электроинструмент выполнит работу лучше и надежнее на уровне, для которого он предназначен.
- b) Не используйте электроинструмент, если выключатель невозможно включить или выключить.** Любой электроинструмент, который невозможно контролировать выключателем, представляет опасность и должен быть отремонтирован.
- c) Отсоедините штепсель от электросети и / или аккумуляторную батарею от электроинструмента перед проведением каких-либо настроек, сменой насадок или хранением электроинструмента.** Подобные предохранительные меры снижают опасность случайного пуска электроинструмента.
- d) Храните не использующиеся электроинструменты в местах, недоступных для детей. Не разрешайте работать с электроинструментом лицам, которые не знают его особенностей или не ознакомлены с данной инструкцией.** Электроинструменты в руках необученных пользователей представляют опасность.
- e) Поддерживайте электроинструмент в исправном состоянии. Проверяйте инструмент на предмет смещения или заедания движущихся частей, поломки деталей или любых иных неисправностей, могущих повлиять на**

работу электроинструмента. В случае повреждения следует отремонтировать электроинструмент перед применением. Многие несчастные случаи вызваны плохим уходом за электроинструментом.

- f) Режущий инструмент должен быть заточенным и чистым.** При поддержании режущих инструментов в надлежащем состоянии и с острыми режущими кромками вероятность их заклинивания уменьшается и ими легче управлять.
 - g) Используйте электроинструмент, принадлежности, сверла и т. п. в соответствии с данными инструкциями, спецификой конкретного типа электроинструмента, учитывая условия работы и выполняемую задачу.** Использование электроинструмента для иных операций, помимо тех, для которых он предназначен, может привести к возникновению опасной ситуации.
 - h) Ручки и поверхности для захвата должны быть сухими, чистыми и без следов масла и смазки.** Скользкие ручки и поверхности для захвата не позволяют безопасно обращаться с инструментом и контролировать его в непредвиденных ситуациях.
- #### **5. ИСПОЛЬЗОВАНИЕ АККУМУЛЯТОРНОГО ИНСТРУМЕНТА И УХОД ЗА НИМ**
- a) Производите подзарядку аккумулятора только при помощи оригинального зарядного устройства.** Зарядное устройство, которое подходит для одного типа аккумуляторной батареи, может привести к пожару, когда используется с другим типом аккумуляторной батареи.
 - b) Используйте аккумуляторный инструмент только с оригинальными аккумуляторами.** Использование любого другого типа аккумулятора может привести к травме или пожару.
 - c) Неиспользуемые аккумуляторные батареи храните отдельно от металлических предметов, таких как скрепки для бумаги, монеты, ключи, гвозди, винты и тому подобное, которые могут замкнуть контакты батареи.** Замыкание контактов аккумуляторной батареи может привести к ожогам или пожару.
 - d) В критических ситуациях из аккумулятора может вытечь жидкость – избегайте контакта с ней. Если жидкость все же попала на поверхность кожи, смойте ее большим количеством воды. При попадании жидкости в глаза срочно обратитесь за медицинской помощью.** Жидкость, вытекающая из аккумулятора, может

вызвать раздражение или ожоги.

- e) **Не используйте аккумуляторную батарею или инструмент, который поврежден или модифицирован.** Поврежденные или модифицированные аккумуляторные батареи могут срабатывать непредсказуемым образом, что может привести к пожару, взрыву или риску получения травмы.
- f) **Не подвержайте аккумуляторную батарею или инструмент воздействию огня или чрезмерно высокой температуры.** Воздействие огня или температуры выше 130 °C может привести к взрыву.
- g) **Следуйте всем инструкциям по зарядке и не заряжайте аккумулятор или инструмент вне диапазона температур, указанного в инструкциях.** Неправильная зарядка или температура, выходящая за пределы указанного диапазона, может повредить аккумулятор и повысить риск возгорания.

6. СЕРВИСНОЕ ОБСЛУЖИВАНИЕ

- a) **Ремонт электроинструмента должен выполняться квалифицированным персоналом с использованием только оригинальных запасных частей.** Это гарантирует безопасность его использования.
- b) **Никогда не обслуживайте поврежденные аккумуляторы.** Обслуживание аккумуляторных батарей должно выполняться только производителем или авторизованными поставщиками сервисных услуг.




ПРАВИЛА ТЕХНИКИ БЕЗОПАСНОСТИ ПРИ РАБОТЕ С УДАРНЫМ ГАЙКОВЕРТОМ

- 1. **Держите электроинструмент за изолированные поверхности для захвата, когда выполняете операцию, в которой крепеж может коснуться скрытой проводки.** Крепеж, контактирующий с проводом под напряжением, может способствовать тому, что металлические детали электроинструмента окажутся под напряжением, и это может привести к поражению электрическим током.

ПРАВИЛА ТЕХНИКИ БЕЗОПАСНОСТИ ДЛЯ АККУМУЛЯТОРНОЙ БАТАРЕИ

- a) **Не допускается разбирать, вскрывать, измельчать элементы питания и аккумуляторную батарею.**
- b) **Не допускается накоротко замыкать элементы питания или аккумулятор.** **Не допускается беспорядочно хранить элементы питания или аккумулятор в коробке или ящике, где они могут замкнуться друг друга или могут быть замкнуты другими металлическими предметами.** Если аккумуляторная батарея не используется, держите ее подальше от металлических предметов, таких как зажимы, монеты, гвозди, винты и прочие металлические предметы небольшого размера, которые могут соединить клеммы друг с другом. Короткое замыкание клемм батареи может стать причиной ожогов или пожара.
- c) **Не допускается подвергать аккумуляторную батарею воздействию высоких температур или пламени.** Избегайте хранения аккумуляторной батареи в местах, подверженных воздействию прямого солнечного света.
- d) **Не допускается подвергать аккумуляторную батарею механическим ударам**
- e) **В случае протечки аккумуляторной батареи, не допускайте контакта электролита с кожей или глазами.** В случае такого контакта необходимо промыть пораженный участок обильным количеством воды и обратиться за медицинской помощью.
- f) **Аккумуляторную батарею необходимо содержать в чистоте и сухости.**
- g) **В случае загрязнения контактов аккумуляторной батареи их необходимо протереть чистой сухой тканью.**
- h) **Аккумуляторную батарею необходимо заряжать перед использованием.** Всегда следуйте данной инструкции и используйте правильный порядок зарядки.
- i) **Не допускается оставлять аккумулятор на зарядном устройстве, если он не используется.**
- j) **После продолжительного хранения может потребоваться несколько раз зарядить и разрядить аккумуляторную батарею для достижения максимальной эффективности ее работы.**

- к) Используйте только зарядные устройства, указанные WorxNITRO. Не допускается использовать какие-либо зарядные устройства, за исключением специально предназначенных для данного оборудования.**
- л) Не допускается использовать какие-либо аккумуляторные батареи, не предназначенные для использования с данным оборудованием.**
- м) Храните аккумуляторную батарею в местах, недоступных для детей.**
- н) Следует сохранить оригинальную документацию на изделие для будущего использования.**
- о) По возможности извлекайте аккумуляторную батарею из изделия, если она не используется.**
- р) Утилизируйте аккумуляторную батарею должным образом.**
- q) Не используйте с устройством элементы разного производства, емкости, размера или типа.**
- г) Храните аккумуляторы вдали от воздействия микроволнового излучения и высокого давления.**

| | |
|---|--|
|  | При неправильной утилизации батареи могут попасть в водный цикл, что может быть опасным для экосистемы. Не выбрасывайте использованные батареи в несортированные бытовые отходы. |
|  | Запрещается сжигать |
|  | Литий-ионный аккумулятор Этот продукт был отмечен символом, связанным с «раздельным сбором» для всех батарейных блоков и батареи. Затем он утилизируется или раскреплен, чтобы уменьшить воздействие на окружающую среду. Батарейный блок могут быть вредны для окружающей среды и здоровья человека, поскольку они содержат вредные вещества. |

УСЛОВНЫЕ ОБОЗНАЧЕНИЯ

| | |
|--|---|
|  | Для сокращения риска травмы пользователь должен прочитать руководство по эксплуатации инструмента |
|  | Предостережение |
|  | осите защиту органов слуха |
|  | Носите защиту органов зрения |
|  | Носите пылезащитную маску |
|  | Используйте защитные перчатки |

| | |
|---|------------------|
|  | Высокая скорость |
|  | Низкая скорость |
|  | Замок |

СПИСОК КОМПОНЕНТОВ

| | |
|----|---|
| 1. | ПЕРЕКЛЮЧАТЕЛЬ ВРАЩЕНИЯ ВПЕРЕД / ОБРАТНОГО ВРАЩЕНИЯ |
| 2. | АККУМУЛЯТОРНАЯ БАТАРЕЯ * |
| 3. | КРЮЧОК ДЛЯ РЕМНЯ |
| 4. | КНОПКА ВЫСВОБОЖДЕНИЯ АККУМУЛЯТОРНОЙ БАТАРЕИ * |
| 5. | ПЕРЕКЛЮЧАТЕЛЬ ВКЛ./ВЫКЛ. |
| 6. | СВЕТОДИОДНАЯ ПОДСВЕТКА |
| 7. | ПАТРОН 1/2 ДЮЙМА |

* Не все показанные или описанные аксессуары включены в стандартную поставку.

ТЕХНИЧЕСКИЕ ДАННЫЕ

Тип: **WX272 WX272.X** (2-- обозначение инструмента, модель ударных гайковертов)

| | WX272 WX272.X*** |
|-------------------------------|-----------------------------------|
| 16 Напряжение | 20V $\overline{\text{---}}$ Max** |
| Скорость без нагрузки | 0-1300/2200/2900/min |
| Скорость ударного воздействия | 0-2000/3200/4000 bpm |
| Максимальный крутящий момент | 300 Nm |
| Размер зажимного патрона | 13mm(1/2") |
| Вес инструмента(мин.) | 1.1 kg |

**Напряжение измерено без рабочей нагрузки. Первоначальное напряжение аккумулятора достигает максимум 20 В. Номинальное напряжение составляет 18 В.

***X=1-999, A-Z, M1-M9 используются только для разных клиентов, безопасных изменений между этими моделями нет.

| Категория | Модель | Объем |
|-------------------------|----------|---------------|
| 20В батарея | WA3550 | 1,5ампер-час |
| | WA3550.1 | 1,5ампер-час |
| | WA3551 | 2,0 ампер-час |
| | WA3551.1 | 2,0 ампер-час |
| | WA3553 | 4,0 ампер-час |
| 20В Зарядное устройство | WA3760 | 0,4А |
| | WA3869 | 2,0А |
| | WA3880 | 2,0А |

Мы рекомендуем Вам приобрести аксессуары, перечисленные в приведенном выше списке, в том же магазине, где продавался инструмент. Обратитесь к упаковке для получения дополнительной информации. Персонал магазина может помочь Вам и дать совет.

ИНФОРМАЦИЯ О ШУМЕ

| | |
|------------------------------|--------------------|
| Измеренное звуковое давление | L_{pA} : 85dB(A) |
| Измеренная мощность звука | L_{WA} : 96dB(A) |
| K_{pA} и K_{WA} | 3.0dB(A) |

Носите защиту органов слуха

ИНФОРМАЦИЯ О ВИБРАЦИИ

Суммарные значения вибрации (трехкомпонентная векторная сумма), определенные согласно EN 62841:

| | |
|---------------------|--|
| Измеренная вибрация | Резка дерева: $a_{h,W} = 10.49 \text{ m/s}^2$ |
| | Погрешность $K = 1.5 \text{ m/s}^2$ |

Измерения указанных значений общей вибрации и уровня шумового воздействия проводились в соответствии со стандартными методами испытаний, и эти значения можно использовать для сравнения различных инструментов. Также указанные значения общей вибрации

Бесщеточный ударный гайковерт, 20 В

RU

и уровня шумового воздействия можно использовать в процессе предварительной оценки внешнего воздействия.

⚠ ПРЕДОСТЕРЕЖЕНИЕ: Значение вибрации при фактическом использовании электроинструмента может отличаться от заявленного значения в зависимости от того, как инструмент используется: Как используется инструмент, и какие материалы подвергаются резке или сверлению. Хорошее состояние инструмента и его хорошее обслуживание. Использование правильного аксессуара для инструмента и обеспечение его остроты и хорошего состояния. Крепость удержания рукояток и использование антивибрационных аксессуаров. Используется ли инструмент в соответствии с его назначением и этими инструкциями.

Этот инструмент может вызвать тремор рук при его неправильном использовании.

⚠ ПРЕДОСТЕРЕЖЕНИЕ: Чтобы быть точной, оценка уровня воздействия в реальных условиях использования должна также учитывать все части рабочего цикла, такие как время, когда инструмент выключен и когда он работает на холостом ходу и не выполняет работу. Это может значительно снизить уровень воздействия за весь рабочий период. Помогает минимизировать риск возникновения тремора рук. ВСЕГДА используйте острые резцы, сверла и режущие диски. Обслуживайте этот инструмент в соответствии с этими инструкциями и хорошо смазывайте (при необходимости) При регулярном использовании инструмента - приобретите антивибрационные аксессуары. Планируйте ваш рабочий график так, чтобы распределить использование инструмента с наибольшей вибрацией на несколько дней.

ИНСТРУКЦИИ ПО ЭКСПЛУАТАЦИИ

📖 ПРИМЕЧАНИЕ: Перед использованием инструмента внимательно прочитайте инструкцию.


ПРЕДУСМОТРЕННОЕ ИСПОЛЬЗОВАНИЕ

Инструмент предназначен для закрепления и ослабления болтов, гаек и различных резьбовых крепежных элементов. Данный инструмент не предназначен для использования в качестве дрели.

СБОРКА И ЭКСПЛУАТАЦИЯ

| ДЕЙСТВИЕ | РИСУНОК |
|--|-----------------|
| ПЕРЕД ЭКСПЛУАТАЦИЕЙ | |
| Извлечение аккумуляторной батареи | См. Рис. A1 |
| Зарядка аккумуляторной батареи | См. Рис. A2 |
| Установка аккумуляторной батареи | См. Рис. A3 |
| Проверка уровня зарядки аккумуляторной батареи ПРИМЕЧАНИЕ: рис. A4 относится только к аккумулятору с индикатором заряда. | См. Рис. A4 |
| СБОРКА | |
| Вставка и извлечение сменной головки (не входит в комплект поставки) ПРИМЕЧАНИЕ: перед заменой принадлежностей убедитесь, что аккумулятор извлечен. ПРИМЕЧАНИЕ: используйте только головки, предназначенные для ударных гайковертов. Для гаек и болтов всегда выбирайте ударную головку подходящего размера. | См. Рис. B1, B2 |
| Сборка крючка для ремня. | См. Рис. C1, C2 |
| ЭКСПЛУАТАЦИЯ | |
| Блокировка переключателя Установите направление переключателя направления вращения в положение OFF (ВЫКЛ.) (блокировка по центру), чтобы заблокировать кнопку запуска и предотвратить случайный запуск, когда инструмент не используется. | См. Рис.D1 |

Переключатель вращения вперед / обратного вращения

 **ПРЕДОСТЕРЕЖЕНИЕ:**
Запрещается менять направление вращения, когда зажимной патрон вращается. Подождите, пока он остановится!

См. Рис. D2, D3

Регулятор частоты вращения
Кнопка запуска переменной скорости обеспечивает более высокую скорость при повышенной силе нажатия и меньшую скорость при пониженной силе нажатия.

Для включения инструмента нажмите кнопку запуска. Для выключения инструмента отпустите кнопку запуска

Инструмент имеет режим автоматического останова при обратном вращении: этот режим работает только при полном нажатии кнопки, когда инструмент вращается против часовой стрелки.

См. Рис. E

Работа с переключателем Вкл./ Выкл.

 **ПРЕДОСТЕРЕЖЕНИЕ:** Не работайте в течение длительного времени на низкой скорости, потому что внутри инструмента будет вырабатываться избыточное количество тепла.

См. Рис. F


Использование светодиодной подсветки

Перед работой светодиодный индикатор будет активирован, когда переключатель Вкл./Выкл. слегка нажат, и автоматически выключится через 20 секунд после отпущания переключателя. Инструмент и аккумуляторная батарея оснащены системой защиты. Когда светодиодный индикатор быстро мигает в течение 3 секунд и выключается, система автоматически отключает питание инструмента, чтобы продлить срок службы батареи. Инструмент автоматически остановится во время работы, если инструмент и / или аккумуляторная батарея находятся под воздействием одного из следующих условий:

• **Перегрузка:** инструмент работает таким образом, что он потребляет аномально высокий ток. В этом случае отпустите пусковой выключатель на инструменте и прервите операцию, которая вызвала перегрузку инструмента. Затем снова потяните пусковой выключатель, чтобы возобновить работу.

• **Перегрев:** при описанных выше условиях, если инструмент не запускается, это означает, что инструмент и аккумуляторная батарея перегреваются. Дайте инструменту и аккумулятору остыть, прежде чем снова нажимать на пусковой выключатель.

• **Низкое напряжение аккумулятора:** оставшаяся мощность аккумуляторной батареи слишком мала, и инструмент не будет работать. В таком случае, извлеките и зарядите аккумулятор.

 **ПРЕДОСТЕРЕЖЕНИЕ:** Чтобы включить подсветку, нажмите на переключатель Вкл./ Выкл. и убедитесь, что переключатель вращения вперед / обратного вращения находится в правом / левом положении.

См. Рис. F

ВОЗМОЖНЫЕ ПРОБЛЕМЫ

1. Я не могу вставить батарею в зарядное устройство. Почему?

Аккумулятор можно вставлять в зарядное устройство только в одном направлении. Поверните аккумулятор, чтобы он подошел к гнезду зарядки, когда аккумулятор заряжается, должен гореть красный светодиод.

2. Причины непостоянного времени работы батареи.

Проблемы со временем зарядки и работы инструмента, могут возникать из-за длительного простоя аккумулятора. Данную проблему можно исправить после нескольких циклов заряда-разряда аккумулятора и работы с ним. Тяжелые условия работы, такие как заворачивание больших саморезов в дерево, требуют больше энергии от батареи и разряжают ее быстрее, нежели более легкие задачи. Не заряжайте вашу батарею при температуре ниже 0°C (32 °F) и выше 40°C (104 °F), так как это может отразиться на ее производительности.

ТЕХНИЧЕСКОЕ ОБСЛУЖИВАНИЕ

Снимите аккумуляторную батарею с инструмента перед выполнением любых наладочных работ, технического обслуживания или ремонта.

Электроинструмент не требует дополнительной смазки или обслуживания.

В электроинструменте отсутствуют детали, подлежащие обслуживанию пользователем. Никогда не используйте воду или химические чистящие средства для чистки электроинструмента. Протирайте его сухой тканью. Всегда храните электроинструмент в сухом месте. Содержите в чистоте вентиляционные отверстия двигателя. Очищайте от пыли все рабочие органы управления. Иногда через вентиляционные отверстия вы можете увидеть искры. Это нормально и не повредит ваш электроинструмент.

ДЛЯ АККУМУЛЯТОРНОГО ИНСТРУМЕНТА

Диапазон температуры окружающей среды для использования и хранения инструмента и аккумулятора составляет 0°C-45°C. Рекомендуемый диапазон температуры окружающей среды для системы зарядки во время зарядки составляет 0°C-40°C.

ОХРАНА ОКРУЖАЮЩЕЙ СРЕДЫ



Переработка отходов

Машина, ее аксессуары и упаковочные материалы должны быть отсортированы для экологически чистой переработки.

Пластиковые компоненты имеют маркировку для вторичной переработки.

**EAC**

Импортер: ООО «ПОЗИТЕК-ЕВРАЗИЯ»

Адрес: Российская Федерация, 117342, г. Москва, ул. Бутлерова, д. 17, этаж 3 ком 67

Страна производства: КНР

Изготовитель: Позитек Технолоджи (КНР) Ко. Лтд.

Адрес: Донгванг Роуд, 18, Сучжоу Индастриал Парк, Цзянсу, КНР

Срок службы изделия: 6 лет

Срок гарантии: 2 года

Дата производства изделия: указана на изделии

Телефон сервисной службы ООО «ПОЗИТЕК-ЕВРАЗИЯ»: 7 (495) 136-83-96

Электронная почта service.ru@positecgroup.com

WORX
you've got the power

www.worx.com

Copyright © 2021, Positec. All Rights Reserved.